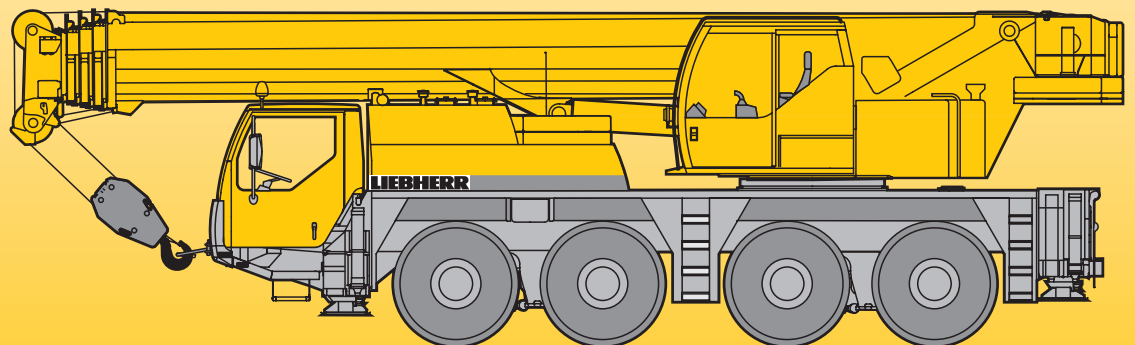




Mobilkran · Mobile Crane **LTM 1060/2** Grue automotrice

Technische Daten
Technical Data
Caractéristiques techniques



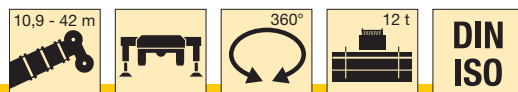
LIEBHERR



Traglasten am Teleskopausleger

Lifting capacities on telescopic boom

Forces de levage à la flèche télescopique



	10,9 m	14,5 m	18 m	21,6 m	25,2 m	28,8 m	32,4 m	35,9 m	39,5 m	42 m	
2,5	60 *										2,5
3	51	51	45								3
3,5	46,5	46	42	37,5							3,5
4	42,5	42	39	35							4
4,5	38,5	38,5	36,5	33	27,8	24,5					4,5
5	35,5	35	34	31	28,1	25					5
6	30	29,8	29,4	27,2	25,1	22,5	19,8				6
7	25,7	25,2	24,8	24,2	22,5	20,3	18,3	15,3			7
8	21,9	21,7	21	20,2	19,7	18,5	17	14,3	11,8	10,1	8
9		18,9	18,9	17,1	16,8	16,1	15,6	13,4	11,1	9,5	9
10		16,1	16,2	14,7	14,5	14	13,9	12,6	10,5	9,1	10
12		12,3	12,3	11,4	12,1	10,8	10,9	10,7	9,4	8,2	12
14			9,6	10,2	9,5	9,2	8,8	8,7	8,5	7,5	14
16				8,2	7,6	8,1	7,1	7,6	7,2	6,9	16
18				6,8	6,6	6,8	6,2	6,4	6,1	6	18
20					5,8	5,8	5,4	5,2	4,9	4,9	20
22					4,9	4,8	4,6	4,4	4,1	4,1	22
24						4,2	4	3,8	3,5	3,5	24
26							3,5	3,3	3	3	26
28							3,1	2,9	2,6	2,6	28
30								2,5	2,2	2,2	30
32								2,2	1,9	1,9	32
34									1,6	1,6	34
36									1,3	1,4	36
38										1,1	38

* 0° = nach hinten / over rear / en arrière

TAB 127122 / 127007

Anmerkungen zu den Traglasttabellen

- Für die Kranberechnungen gelten die DIN-Vorschriften lt. Gesetz gemäß Bundesarbeitsblatt von 2/85: Die Traglasten DIN/ISO entsprechen den geforderten Standsicherheiten nach DIN 15019, Teil 2 und ISO 4305. Für die Stahltragwerke gilt DIN 15018, Teil 3. Die bauliche Ausbildung des Krans entspricht DIN 15018, Teil 2 sowie der F. E. M.
- Bei den DIN/ISO-Traglasttabellen sind in Abhängigkeit von der Auslegerlänge Windstärken von 5 bis 7 Beaufort zulässig.
- Die Traglasten sind in Tonnen angegeben.
- Das Gewicht des Lasthakens bzw. der Hakenflasche ist von den Traglasten abzuziehen.
- Die Ausladungen sind von Mitte Drehkranz gemessen.
- Die Traglasten für den Teleskopausleger gelten nur bei demontierter Klappspitze.
- Traglaständerungen vorbehalten.
- Traglasten über 43,5 t nur mit Zusatzseilrolle.
- Traglasten über 53,5 t nur mit Zusatzflasche.

Remarks referring to load charts

- When calculating crane stresses and loads, German Industrial Standards (DIN) are applicable, in conformity with German legislation (published 2/85): The lifting capacities (stability margin) DIN/ISO are as laid down in DIN 15019, part 2, and ISO 4305. The crane's structural steel works is in accordance with DIN 15018, part 3. Design and construction of the crane comply with DIN 15018, part 2, and with F. E. M. regulations.
- For the DIN/ISO load charts, depending on jib length, crane operation may be permissible at wind speeds up to 5 resp. 7 Beaufort.
- Lifting capacities are given in metric tons.
- The weight of the hook blocks and hooks must be deducted from the lifting capacities.
- Working radii are measured from the slewing centreline.
- The lifting capacities given for the telescopic boom only apply if the folding jib is taken off.
- Subject to modification of lifting capacities.
- Lifting capacities above 43.5 t only with additional rope pulley.
- Lifting capacities above 53.5 t only with additional pulley block.

Remarques relatives aux tableaux des charges

- La grue est calculée selon normes DIN conformément au décret fédéral 2/85. Les charges DIN/ISO respectent les sécurités au basculement requises par les normes DIN 15019, partie 2 et ISO 4305. La structure de la grue est conçue selon la norme DIN 15018, partie 3. La conception générale est réalisée selon la norme DIN 15018, partie 2, ainsi que selon les recommandations de la F. E. M.
- Les charges DIN/ISO tiennent compte d'efforts au vent selon Beaufort de 5 à 7 en fonction de la longueur de flèche.
- Les charges sont indiquées en tonnes.
- Les poids du crochet ou de la moufle sont à déduire des charges indiquées.
- Les portées sont prises à partir de l'axe de rotation de la partie tournante.
- Les charges données en configuration flèche télescopiques s'entendent sans la fléchette pliante repliée contre le télescope en position route ou en position de travail en tête de télescope.
- Charges données sous réserve de modification.
- Les charges supérieures à 43,5 t ne peuvent être levées qu'avec poulie supplémentaire.
- Les charges supérieures à 53,5 t seulement avec équipement supplémentaire.



Traglasten am Teleskopausleger Lifting capacities on telescopic boom Forces de levage à la flèche télescopique

m	10,9 - 42 m											m
	10,9 m	14,5 m	18 m	21,6 m	25,2 m	28,8 m	32,4 m	35,9 m	39,5 m	42 m		
3	51	51	45									3
3,5	46,5	46	42	37,5								3,5
4	42,5	42	39	35								4
4,5	39	38,5	36,5	33	27,8	24,5						4,5
5	35,5	35	34	31	28,1	25						5
6	30,5	30	29,6	27,2	25,1	22,5	19,8					6
7	25,9	25,4	25	24,2	22,5	20,3	18,3	15,3				7
8	22,3	21,8	21,4	21,5	20,2	18,5	17	14,3	11,8	10,1		8
9		19,8	19,3	18,4	18,1	16,8	15,6	13,4	11,1	9,5		9
10		17,4	17,4	15,9	15,7	15,2	14,4	12,6	10,5	9,1		10
12		13,1	13,3	12	12,3	11,9	12	11,2	9,4	8,2		12
14			10,4	10,2	10,4	9,6	9,7	9,6	8,5	7,5		14
16				9	8,4	8,2	7,9	8	7,7	6,9		16
18				7,5	6,9	7,2	6,5	6,8	6,7	6,4		18
20					5,9	6,4	5,5	6	5,7	5,8		20
22					5,3	5,3	5	4,9	4,6	4,6		22
24						4,6	4,4	4,3	4	4		24
26							3,9	3,8	3,5	3,5		26
28							3,5	3,3	3	3		28
30								2,9	2,6	2,6		30
32								2,6	2,3	2,3		32
34									2	2		34
36									1,7	1,7		36
38										1,5		38

* 60° = nach hinten mit automatischer Umschaltung der LICCON-Überlastanlage / 60° = over rear with automatic transfer of the LICCON safe load indicator / 60° = en arrière avec commutation automatique du programme du C.E.C. LICCON

TAB 127029

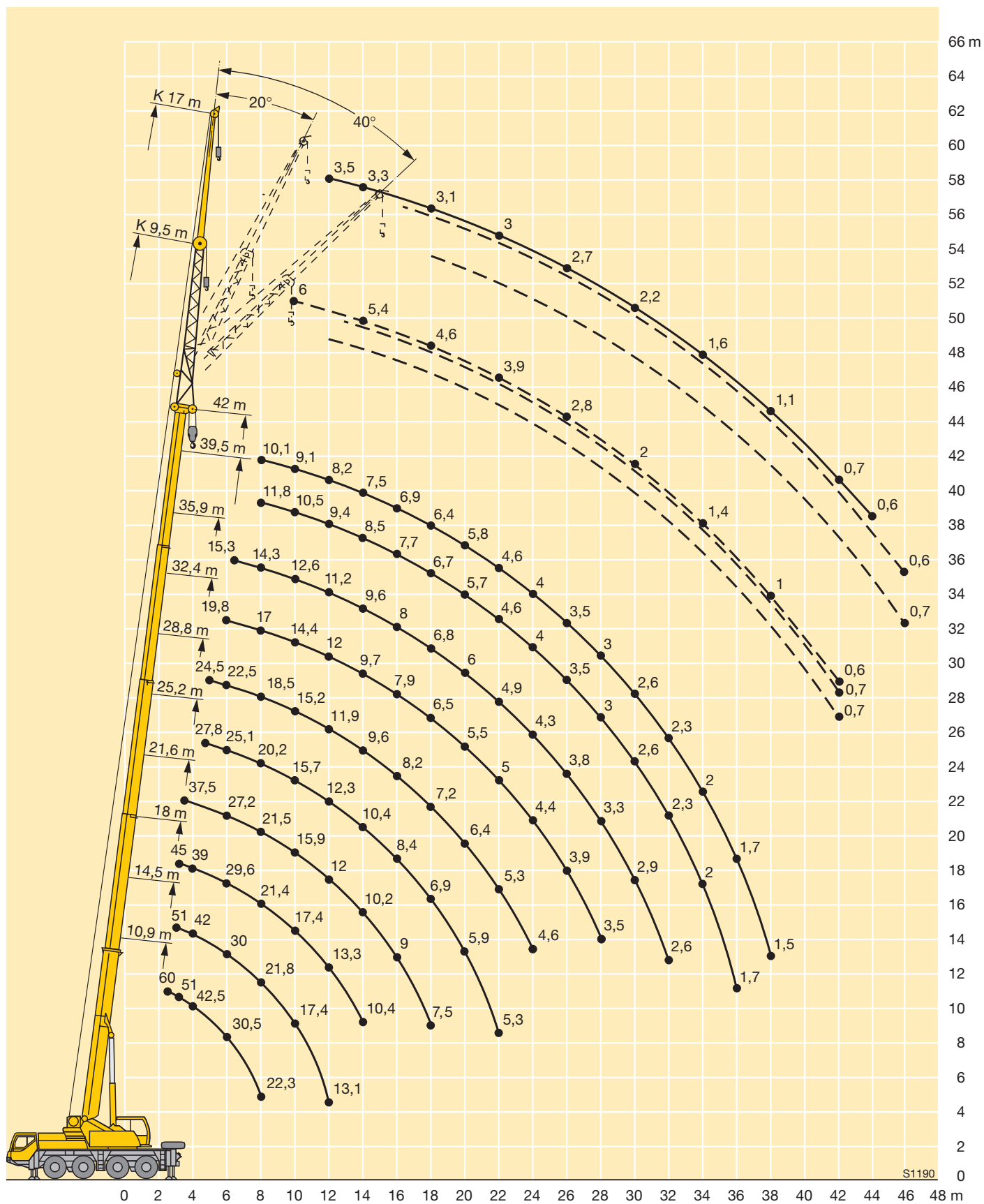
m	10,9 - 18 m												m
	10,9 m		14,5 m		18 m								
	0°	360°	0°	360°	0°	360°	0°	360°	0°	360°	0°	360°	
3	14,1		8,5		14,5		9		14,8		9,3		3
3,5	12,5		7,5		13		7,9		13,3		8,2		3,5
4	11,2		6,6		11,7		7		12		7,3		4
4,5	10,1		5,8		10,6		6,3		10,9		6,6		4,5
5	9,1		5,1		9,6	7,6	5,6	4,9	9,9	7,4	5,9	4,7	5
6	7,5	6,4	4	4	8	6	4,5	3,6	8,3	5,7	4,8	3,4	6
7	6,3	5,1	3,2	3	6,8	5,7	3,7	3,6	7,1	4,5	4	-	7
8	5,3	4,1	2,5	2,3	5,8	4,7	3	2,8	6,1	5	3,3	3,2	8
9					4,9	3,9	2,4	2,2	5,3	4,2	2,7	2,6	9
10					4,2	3,2	1,9		4,6	3,6	2,2	2,1	10
12					3,2	2,2			3,5	2,5			12
14									2,7	1,8			14

0° = nach hinten / over rear / en arrière
○ Reifengröße / tyre size / dimensions de pneumatiques: 16.00 R 25.
● Reifengröße / tyre size / dimensions de pneumatiques: 14.00 R 25.

TAB 127094 / 127108 / 127101 / 127115



Hubhöhen Lifting heights Hauteurs de levage



S1190



Traglasten an der Klappspitze Lifting capacities on the folding jib Forces de levage à la fléchette pliante



m	10,9 m			32,4 m			35,9 m			39,5 m			42 m			m
	9,5 m			9,5 m			9,5 m			9,5 m			9,5 m			
	0°	20°	40°	0°	20°	40°	0°	20°	40°	0°	20°	40°	0°	20°	40°	
3	11,4															3
3,5	11,4															3,5
4	11,4															4
4,5	11,4															4,5
5	11,4															5
6	11,4	9,2														6
7	11,4	8,6														7
8	10,7	8	6,5	11,4			9,2									8
9	9,9	7,6	6,2	10,8			9			7						9
10	9,2	7,3	5,9	10,2	8,2		8,5			6,9			6			10
12	8	6,6	5,5	9,2	7,7		7,7	7,4		6,4	6		5,9	5,4		12
14	7	6,1	5,2	8,3	7,4	6,3	7	6,7	6	5,9	5,6		5,4	5,1		14
16	6,1	5,6	5	6,9	7,1	6,1	6,3	6	5,8	5,4	5,2	4,9	5	4,7	4,6	16
18				5,8	6,2	5,9	5,6	5,5	5,6	4,9	4,9	4,7	4,6	4,4	4,4	18
20				4,6	4,9	5,1	4,6	4,9	5,1	4,5	4,5	4,5	4,2	4,2	4,1	20
22				4	4,2	4,4	4,2	4,1	4,4	3,9	4,1	4,3	3,9	3,8	3,9	22
24				3,6	3,7	3,8	3,7	3,8	3,9	3,4	3,6	3,8	3,3	3,5	3,7	24
26				3,3	3,3	3,5	3,2	3,4	3,5	2,9	3,1	3,2	2,8	3	3,2	26
28				3	3,1	3,2	2,8	2,9	3	2,4	2,7	2,8	2,4	2,6	2,8	28
30				2,6	2,7	2,8	2,4	2,5	2,6	2,1	2,3	2,4	2	2,2	2,3	30
32				2,3	2,4	2,4	2,1	2,2	2,3	1,8	1,9	2	1,7	1,9	2	32
34				2	2,1	2,1	1,8	1,9	2	1,5	1,6	1,7	1,4	1,6	1,7	34
36				1,7	1,8	1,8	1,5	1,6	1,7	1,2	1,4	1,4	1,2	1,3	1,4	36
38				1,4	1,5		1,3	1,4	1,4	1	1,1	1,2	1	1,1	1,1	38
40							1,1	1,1	1,1	0,8	0,9	0,9	0,8	0,9	0,9	40
42							0,9	0,9		0,6	0,7	0,7	0,6	0,7	0,7	42

TAB 127125 / 127142 / 127143



Traglasten an der Klappspitze Lifting capacities on the folding jib Forces de levage à la fléchette pliante

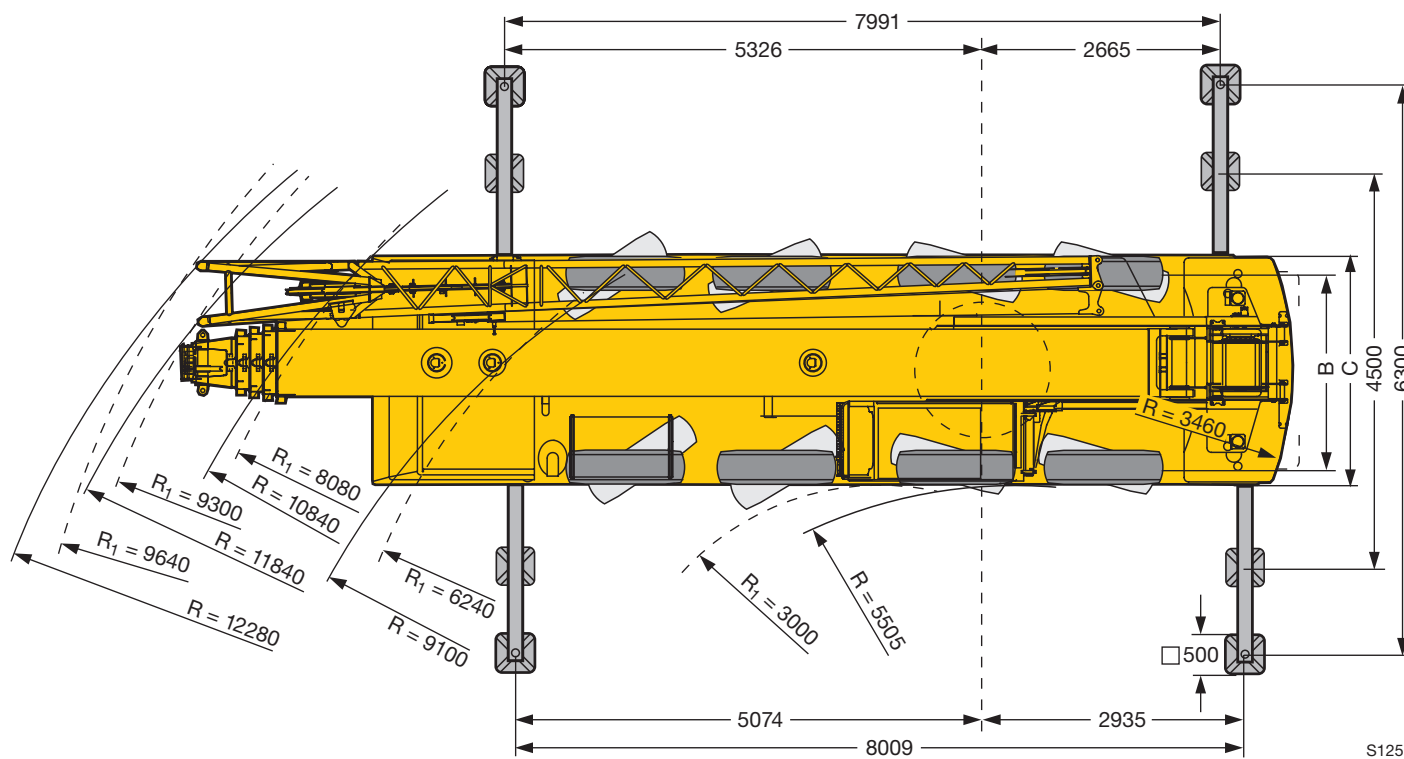
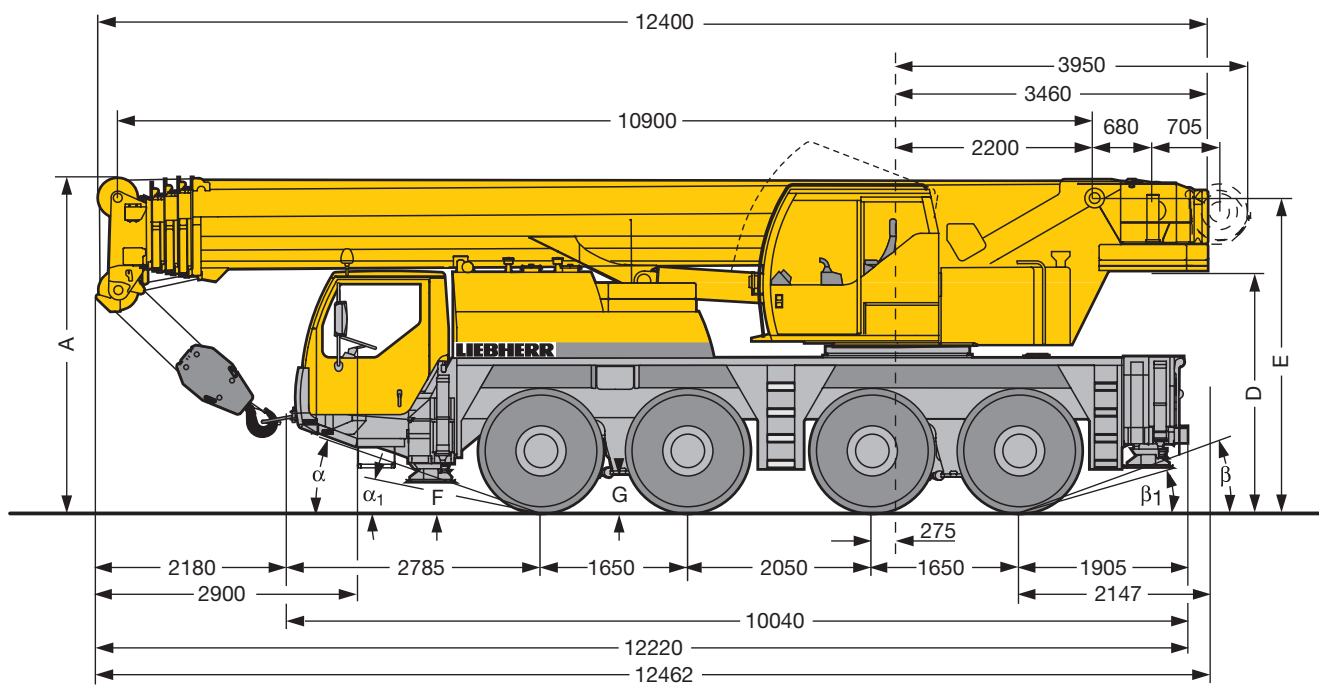


m	10,9 m			32,4 m			35,9 m			39,5 m			42 m			m
	17 m			17 m			17 m			17 m			17 m			
	0°	20°	40°	0°	20°	40°	0°	20°	40°	0°	20°	40°	0°	20°	40°	
4	5,7															4
4,5	5,7															4,5
5	5,7															5
6	5,7															6
7	5,5															7
8	5,2															8
9	4,9			4,6												9
10	4,6	3,7		4,5			4,2									10
12	4,1	3,4		4,3			4			3,6			3,5			12
14	3,7	3,1	2,7	4,1			3,8			3,5			3,3			14
16	3,3	2,9	2,5	3,9	3,1		3,7	3,1		3,4			3,2			16
18	3,1	2,7	2,4	3,7	3		3,6	2,9		3,3	2,8		3,1	2,8		18
20	2,8	2,5	2,3	3,5	2,9	2,4	3,4	2,8	2,4	3,2	2,7	2,4	3,1	2,7		20
22	2,6	2,4	2,3	3,4	2,8	2,4	3,3	2,7	2,4	3,1	2,7	2,3	3	2,6	2,3	22
24	2,4	2,3		3,2	2,7	2,3	3,2	2,6	2,3	3	2,6	2,3	2,9	2,5	2,3	24
26				3,1	2,6	2,3	3	2,6	2,3	2,9	2,5	2,2	2,7	2,5	2,2	26
28				2,7	2,5	2,3	2,8	2,5	2,2	2,6	2,4	2,2	2,5	2,4	2,2	28
30				2,5	2,4	2,2	2,6	2,5	2,2	2,3	2,4	2,2	2,2	2,4	2,2	30
32				2,3	2,4	2,2	2,2	2,4	2,2	1,9	2,2	2,2	1,9	2,2	2,2	32
34				2,1	2,2	2,2	1,9	2,2	2,2	1,6	1,9	2,2	1,6	1,9	2,1	34
36				1,9	2,1	2,2	1,7	1,9	2,1	1,4	1,7	1,8	1,3	1,6	1,8	36
38				1,7	1,8	1,9	1,5	1,6	1,8	1,2	1,4	1,6	1,1	1,4	1,5	38
40				1,4	1,6	1,7	1,3	1,4	1,5	1	1,2	1,3	0,9	1,1	1,3	40
42				1,2	1,4	1,4	1,1	1,2	1,3	0,8	1	1,1	0,7	0,9	1,1	42
44				1,1	1,1	1,1	0,9	1	1,1	0,6	0,8	0,9	0,6	0,8	0,9	44
46				0,9	0,9		0,7	0,8	0,8		0,6	0,7		0,6	0,7	46
48							0,6	0,7								48

TAB 127125 / 127142 / 127143




Maße
Dimensions
Encombremment



S1257

R₁ = Allradlenkung / All-wheel steering / Direction toutes roues

	Maße / Dimensions / Encombremment mm											
	A	A 100 mm*	B	C	D	E	F	G	α	α ₁	β	β ₁
14.00 R 25	3770	3670	2153	2550	2650	3468	340	410	20°	14°	18°	14°
16.00 R 25	3820	3720	2231	2680	2700	3518	390	460	22°	17°	20°	16°

* abgesenkt / lowered / abaissé



Gewichte Weights Poids



Achse Axle Essieu t	1	2	3	4	Gesamtgewicht t Total weight (metric tons) Poids total t
	12	12	12	12	48 ¹⁾

¹⁾ mit 12 t Ballast und Klappspitze / with 12 t counterweight and folding jib / avec contrepoids 12 t et fléchette pliante



Traglast t Load (metric tons) Forces de levage t	Rollen No. of sheaves Poulies	Stränge No. of lines Brins	Gewicht kg Weight kg Poids kg
60	5	11	450
38,5	3	7	520
16	1	3	360
5,7	-	1	110

Geschwindigkeiten Working speeds Vitesses



	1	2	3	4	5	6	R ₁	R ₂	%	1	2	3	4	5	6	R ₁	R ₂	%
km/h	8,8	13,6	21,3	33,1	46,6	75	8,8	21,3	42 %	9,6	14,8	23,2	36	52,9	80	9,6	23,2	38 %
km/h	5,7	8,8	13,8	21,4	31,4	48,7	5,7	13,8	60 %	6,2	9,6	15	23,3	34,2	53,1	6,2	15	60 %
	14.00 R 25									16.00 R 25								



Antriebe Drive Mécanismes	stufenlos infinitely variable en continu	Seil Ø / Seillänge Rope diameter / Rope length Diam. du câble / Longueur du câble	Max. Seilzug Max. single line pull Effort au brin maxi.
	0 - 125 m/min für einfachen Strang m/min single line m/min au brin simple	17 mm / 200 m	57 kN
	0 - 125 m/min für einfachen Strang m/min single line m/min au brin simple	17 mm / 210 m	57 kN
	0 - 1,7 min ⁻¹		
	ca. 55 s bis 83° Auslegerstellung approx. 55 seconds to reach 83° boom angle env. 55 s jusqu'à 83°		
	ca. 200 s für Auslegerlänge 10,9 m – 42 m approx. 200 seconds for boom extension from 10,9 m – 42 m env. 200 s pour passer de 10,9 m – 42 m		



Ausstattung Equipment Equipement

Kranfahrgestell

Rahmen	Eigengefertigte, verwindungssteife Kastenkonstruktion aus hochfestem Feinkorn-Baustahl.
Abstützungen	4-Punkt-Abstützung, horizontal und vertikal vollhydraulisch ausschiebbar.
Motor	6-Zylinder-Diesel, Fabrikat Liebherr, Typ D 926 TI-E A4, wassergekühlt, Leistung nach DIN 270 kW (367 PS) bei 2100 min ⁻¹ nach ECE-R 24.03 und 2001/27/EG (Euro 3), max. Drehmoment 1650 Nm bei 1400 min ⁻¹ , elektronisches Motormanagement. Kraftstoffbehälter: 350 l.
Getriebe	ZF-Automatikgetriebe, Typ 6 WG 260, mit Drehmomentwandler, Lock-up-Kupplung, integrierter Geländestufe und zuschaltbarem Vorderachsantrieb. 6 Vorwärts- und 2 Rückwärtsgänge.
Achsen	Alle Achsen gelenkt. Achsen 3 und 4 sind Planetenachsen mit Differentialsperren.
Federung	Alle Achsen hydropneumatisch gefedert und hydraulisch blockierbar.
Bereifung	8fach. Reifengröße: 14.00 R 25.
Lenkung	Mechanische Lenkung der Vorderachse, hydraulisch unterstützt, Reservelenkpumpe, Lenkung der Hinterachsen hydraulisch zuschaltbar. Hydrostatische Lenkung aller Achsen aus der Krankabine. Lenkung entsprechend EG-Richtlinie 70/311/EWG.
Bremsen	Betriebsbremse: Allrad-Servo-Druckluftbremse, 2-Kreisanlage. Handbremse: Federspeicher auf die Räder der 2., 3. und 4. Achse wirkend. Dauerbremse: Auspuffklappenbremse mit Liebherr-Zusatzbremssystem. Bremsen entsprechend EG-Richtlinien 71/320 EWG.
Fahrerhaus	2-Mann-Fahrerhaus in Stahlblechausführung, tauchgrundiert und pulverbeschichtet, gummielastisch aufgehängt, Sicherheitsverglasung, Bedienungs- und Kontrollinstrumente.
Elektr. Anlage	Steuerung der elektrischen und elektronischen Komponenten mit modernster Datenbus-Technik, 24 Volt Gleichstrom, 2 Batterien, Beleuchtung nach StVZO.

Kranoberwagen

Rahmen	Eigengefertigte, verwindungssteife Schweißkonstruktion aus hochfestem Feinkorn-Baustahl. Als Verbindungselement zum Kranfahrgestell dient eine 3-reihige Rollendrehverbindung, die unbegrenztes Drehen ermöglicht.
Kranantrieb	Diesel-hydraulisch mit 1 Axialkolben-Verstellpumpe mit automatischer Leistungsregelung, 1 Zahnrad-Doppelpumpe, vom Dieselmotor im Fahrgestell angetrieben, offene Ölkreisläufe mit elektrisch geregeltem „Load Sensing“. 4 Arbeitsbewegungen gleichzeitig fahrbar.

Steuerung	Elektrische Ansteuerung der Antriebe über selbstzentrierende 4fach Handsteuerhebel, Komfort-Armlehnensteuerung, Liebherr-Systembus (LSB).
Hubwerk	Axialkolben-Konstantmotor, Hubwerkstrommel mit eingebautem Planetengetriebe und federbelasteter Haltebremse, Antrieb im geregelten, offenen Ölkreislauf.
Wippwerk	1 Differentialzylinder mit vorgesteuertem Bremsventil.
Drehwerk	Axialkolben-Konstantmotor, Planetengetriebe, federbelastete Haltebremse. Antrieb im geregelten, offenen Ölkreislauf, Drehgeschwindigkeit stufenlos regelbar.
Krankabine	In verzinkter Stahlblechausführung, pulverbeschichtet, Sicherheitsverglasung, Bedienungs- und Kontrollelemente für den Kran- und Fahrbetrieb. Kabine nach hinten neigbar.
Sicherheits-einrichtungen	LICCON-Überlastanlage, Hubendbegrenzung, Sicherheitsventile gegen Rohr- und Schlauchbrüche, Testsystem für Servicezwecke.
Teleskopausleger	Beulsichere und verwindungssteife Konstruktion aus hochfestem Feinkornbaustahl mit ovalem Auslegerprofil, 1 Anlenkstück und 4 Teleskopteile. Alle Teleskopteile unabhängig voneinander hydraulisch ausschiebbar. Schnelltakt-Teleskopiersystem „Telematik“. Auslegerlänge: 10,9 m – 42 m.
Ballast	12 t
Elektr. Anlage	Steuerung der elektrischen und elektronischen Komponenten mit modernster Datenbus-Technik, 24 Volt Gleichstrom.

Zusatzrüstung

Klappspitze	Einfach-Klappspitze 9,5 m lang, unter 0°, 20° oder 40° montierbar. Doppel-Klappspitze 9,5 m – 17 m lang, unter 0°, 20° oder 40° montierbar.
2. Hubwerk	Für den 2-Hakenbetrieb oder bei Betrieb mit Klappspitze, wenn Haupthubseil eingesichert bleiben soll.
Bereifung	8fach. Reifengröße: 16.00 R 25.
Antrieb 8 x 6	Zusätzlich wird die 1. Achse angetrieben.
ABV und ASR	Antiblockiervorrichtung in Verbindung mit Antischlupfregelung.

Weitere Zusatzrüstung auf Anfrage.



Ausstattung Equipment Equipement

Crane carrier

Frame	Liebherr designed and manufactured, box-type, torsion resistant design of high-tensile fine grained structural steel.
Outriggers	4-point support, all-hydraulic horizontal and vertical operation.
Engine	6-cylinder Diesel engine, make Liebherr, type D 926 T1-E A4, watercooled, 270 kW (367 HP) at 2100 min ⁻¹ acc. to ECE-R 24.03 and 2001/27/EG (Euro 3), max. torque 1650 Nm at 1400 min ⁻¹ , electronic engine management. Fuel tank: 350 l.
Transmission	ZF automatic transmission, type 6 WG 260, with torque converter, lock-up, integrated offroad ratio and additional activation of front wheel drive, 6 forwards and 2 reverse speeds.
Axles	All axles steered. Axles 3 and 4 with planetary gears and differential locks.
Suspension	All axles with hydropneumatic suspension and hydraulic locking facility.
Tyres	8 tyres. Tyre size: 14.00 R 25.
Steering	Front axles mechanically steered, with hydraulic power assistance and stand-by steering pump. Rear axles hydraulically steered. All axles steered hydrostatically from crane cab. Steering acc. to EC directive 70/311/EEC.
Brakes	Service brake: All-wheel servo-air brake, dual circuit system. Hand brake: Spring-loaded, acting on all wheels of axles 2, 3 and 4. Sustained-action brake: Exhaust retarder with additional Liebherr braking system. Brakes acc. to EC directive 71/320/EEC.
Driving cab	Two-men driving cab, steel sheet design, with dipping varnish and powder coating, mounted on rubber shock absorbers, safety glass windows, operating and control elements.
Electrical system	Control of the electrical and electronical components by modern data bus technique. 24 Volt DC, 2 batteries, lighting according to traffic regulations.

Crane superstructure

Frame	Liebherr-made, torsion-resistant, welded construction of high-tensile structural steel, linked to carrier by a three-row roller slewing ring for 360° continuous rotation.
Crane drive	Diesel-hydraulic with 1 axial variable displacement pump with automatic capacity control, 1 double gear pump, driven by the carrier Diesel engine, open regulated oil circuits with electrically controlled „load sensing“, operation of 4 movements simultaneously.

Crane control	Electrical control of drives by self-centering joysticks, armrest-integrated control elements, Liebherr system bus (LSB).
Hoist gear	Axial piston fixed displacement motor, hoist drum with integrated planetary gear and spring-loaded static brake, actuation by open regulated oil circuit.
Luffing gear	1 differential ram with pilot operated brake valve.
Slewing gear	Axial piston fixed displacement motor, planetary gear, spring-loaded static brake, actuation by open regulated oil circuit. Continuous control of slewing speed.
Crane cab	Galvanized steel construction, powder coating, safety glazing, control elements and instruments for crane operation and travelling. Cab tiltable backwards.
Safety devices	LICCON safe load indicator, hoist limit switch, safety valves against pipe and hose rupture, test system for servicing.
Telescopic boom	Buckling resistant and torsion-proof design of high tensile steel with oviform boom profile, 1 base section and 4 telescopic sections. All telescopic sections extendable hydraulically and independently from one another. Rapid-cycle telescoping system „Telematik“. Boom length: 10.9 m – 42 m.
Counterweight	12 t
Electric system	Control of the electrical and electronical components by modern data bus technique. 24 Volt DC.

Additional equipment

Folding jib	Single folding jib, 9.5 m long, installation at 0°, 20° or 40°. Double folding jib, 9.5 m – 17 m long, installation at 0°, 20° or 40°.
2nd hoist gear	For two-hook operation or with folding jib in case main hoist shall remain reeved.
Tyres	8 tyres. Tyre size: 16.00 R 25.
Drive 8 x 6	Axle 1 additionally driven.
ABV and ASR	Anti-lock device in conjunction with anti-skid control.

Other items of equipment available on request.



Ausstattung Equipment Equipement

Châssis porteur

Châssis	Fabrication Liebherr, construction en caisson indéformable, en acier à haute résistance à grains fins.
Stabilisateurs	Calage en 4 points, à telescopage horizontal et vérinage entièrement hydrauliques.
Moteur	Diesel, 6 cylindres, marque Liebherr, type D 926 TI-E A4, refroidi par eau, puissance 270 kW (367 ch) à 2100 min ⁻¹ selon ECE-R 24.03 et 2001/27/EG (Euro 3), couple max. 1650 Nm à 1400 min ⁻¹ , gestion électronique. Réservoir à carburant: 350 l.
Boîte de vitesse	Boîte automatique de marque ZF, type 6 WG 260, avec convertisseur de couple et lock-up, étage gamme terrain intégré et actionnement additionnel de l'entraînement de l'essieu avant. 6 rapports avants et 2 rapports arrières.
Essieux	Tous les essieux sont directeurs. Les essieux 3 et 4 avec planétaires et blockages de différentiels.
Suspension	Tous les essieux sont suspendus hydropneumatiquement et blocable hydrauliquement.
Pneumatiques	8 roues. Taille: 14.00 R 25.
Direction	Direction mécanique à assistance hydraulique des essieux avants. Pompe de secours. Direction des essieux arrières enclenchable hydrauliquement. Direction hydrostatique de tous les essieux à commande depuis la cabine du grutier. Direction selon directive CE 70/311/CEE.
Freins	Frein de service: à double circuit assisté pneumatiquement, sur toutes les roues. Frein à main: par cylindres à ressorts, agissant sur les roues des essieux 2, 3 et 4. Frein à régime continu: Ralentisseur sur échappement avec système de freinage additionnel Liebherr. Freins selon directive CE 71/320/CEE.
Cabine	Cabine conducteur bi-place en tôle d'acier revêtue anti-corrosion par bain de cataphorèse, peinte par poudrage polyester et cuisson au four, suspendue sur silent blocs, vitrage de sécurité, tableau de bord complet.
Installation électrique	Composants électriques et électroniques reliés entre eux par bus de données moderne. Courant continu 24 Volts, 2 batteries, éclairage conforme au code de la route.

Partie tournante

Châssis	Fabrication Liebherr, construction mécanosoudée en tôle d'acier à haute résistance à grains fins. Reliée au porteur par une couronne d'orientation à 3 rangées de rouleaux. Rotation totale 360°.
----------------	---

Entraînement	Diesel hydraulique avec 1 pompe double à débit variable et régulation de puissance automatique, 1 pompe à engrenages double, entraînés par le moteur Diesel du porteur, circuits hydrauliques ouverts avec „load sensing“, régulé électriquement. 4 mouvements simultanés praticables.
Commande	Commande électrique des mécanismes par leviers de manoeuvre à centrage automatique, commandes de grue „grand confort“ intégrées aux accoudoirs du siège, Liebherr système bus.
Treuil	Moteur hydraulique à cylindrée constante, treuil à réducteur planétaire incorporé et frein d'arrêt à ressort, en circuit hydraulique ouvert contrôlé.
Relevage de flèche	1 vérin différentiel à soupape pilotage de freinage.
Orientation	Moteur hydraulique à cylindrée constante, réducteur planétaire, frein d'arrêt à ressort, en circuit hydraulique ouvert contrôlé, vitesse d'orientation réglable en continu.
Cabine de grue	En tôle d'acier galvanisée, peinte par poudrage polyester et cuisson au four, avec vitrage de sécurité, dotée de tous les éléments de contrôle et de commande pour l'opération et la conduite de la grue. Cabine inclinable sur l'arrière.
Sécurités	Contrôleur de charge LICCON, fin de course crochet haut, clapets de sécurité en cas de ruptures de flexibles. Système de test pour faciliter l'entretien.
Flèche télescopique	Construction en acier de haute résistance à grains fins à profil oval à haute résistance au flambage, 1 élément de base et 4 éléments télescopiques. Chaque élément télescopable indépendamment de l'autre. Système de telescopage „Telematik“ séquentiel rapide. Longueur de flèche: 10,9 m – 42 m.
Contrepoids	12 t
Circuit électrique	Composants électriques et électroniques reliés entre eux par bus de données moderne. Courant continu 24 Volts.

Equipement optionnel

Fléchette pliante	Fléchette pliante simple, longueur 9,5 m, montable à 0°, 20° ou 40°. Fléchette pliante double, longueur 9,5 m – 17 m, montable à 0°, 20° ou 40°.
Deuxième treuil	Pour le levage avec 2 crochets on pour le travail avec fléchette pliante lorsque le câble de levage principale rest mouflé.
Pneumatiques	8 roues. Taille: 16.00 R 25.
Entraînement 8 x 6	Essieu 1 est entraîné additionnellement.
ABV et ASR	Dispositif anti-enrayeur avec contrôle anti-patinage.

Autres équipements supplémentaires sur demande.

